



## TM 600-M / TM 600-L Tintenstrahlmarkiersystem

### Einsatzcharakteristik

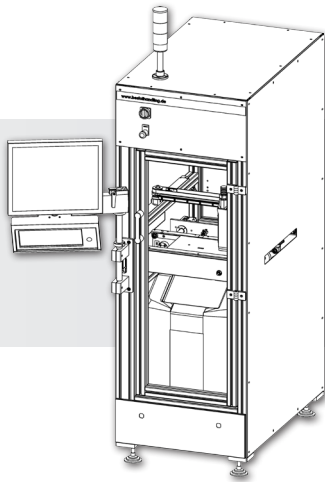
Flexibles Tintenstrahlmarkiersystem für die dauerhafte Beschriftung von Leiterplatten und Baugruppen in der automatisierten Elektronikfertigung.

### Wirkungsweise

Die Markierung wird berührungslos über einen Tintenstrahlmarkierkopf in der Bewegung mit konstanter Geschwindigkeit aufgebracht (Standard: quer zur Leiterplattentransportrichtung) und ist sofort wischfest. Durch eine anschließende thermische Fixierung (beispielsweise in einem Reflowofen) ist die Markierung dauerhaft und auch mit Lösungsmitteln nicht mehr zu entfernen. Markierungen sind möglich auf allen gängigen Leiterplattenoberflächen. Bemusterungen sind immer willkommen.

### Grundausstattung

- Markiersystem ist in zwei Varianten für unterschiedlich große Markierbereiche erhältlich: Markierbereich 350x365mm (Größe M) bzw. 450x465mm (Größe L)
- Profilrahmengestell mit Stahlblechverkleidung (pulverlackiert in Wunschfarbe), integriertem Schaltschrank, Signalampel und Flachriementransport
- Flachriemen Bandsegment mit motorischer Breitenverstellung (Wertübernahme von Markierprogramm) und pneumatischem Stopper sowie pneumatischer Fixierung (Seitenklemmung)
- Integrierter KEYENCE Tintenstrahlmarkierer mit Markierkopf an elektromotorischem X/Y-Achssystem. Incl. Starterpaket mit Tinte, Lösungsmittel und Zubehör.
- Bedieneinheit mit zuverlässigem Industrie-PC, Monitor mit Touchfunktion an Schwenkarm, incl. Softwarepaket für Bedienung und Programmierung
- Großzügige Wartungstüren mit Sicherheitsschaltern
- Siemens SPS Serie S7-1200
- SMEMA Schnittstelle



## TM 600-M / TM 600-L Tintenstrahlmarkiersystem

### Optionen

- Unterschiedliche Keyence Tintenstrahlmarkierer zur Auswahl
- Mehrere Antriebsvarianten
- Markierrichtung längs zur Leiterplatten Transportrichtung
- Kamerascanner zum Lesen von 1D/2D Codes
- Kamerabasiertes Bildverarbeitungssystem zum Lesen von 1D/2D Codes, Klarschrift, Leiterplattenorientierung und Fiducialmarken
- Kundenspezifische Generierung von Codeinhalten
- Anbindung an MES-Systeme und Datenbanken
- HERMES Schnittstelle
- Siemens Schnittstelle für Adapterbox

### Technische Daten

		TM 600-M	TM 600-L
Außenabmessungen	(L x B x H)	623 mm x 961 mm x 1.900 mm	723 mm x 1.061 mm x 1.900 mm
Maximale LP-Größe	(L x B)	350 mm x 365 mm	450 mm x 465 mm
Minimale LP-Größe	(L x B)	80 mm x 50 mm	80 mm x 50 mm
Breitenverstellung		50 mm bis 365 mm	50 mm bis 465 mm
Randauflage		3 mm	3 mm
Transporthöhe		950 ± 20 mm oder Kundenwunsch	
Elektrischer Anschluss		230 V / 50 Hz / 0,8 kVA	
Pneumatischer Anschluss		Druckluft 6 bar ungeölt	
Absaugung		Anschluss an kundenseitige Absaugung notwendig	
Farbe		RAL 7035 (ESD Pulverlack), RAL 9010, RAL 9002 oder Kundenwunsch	

