



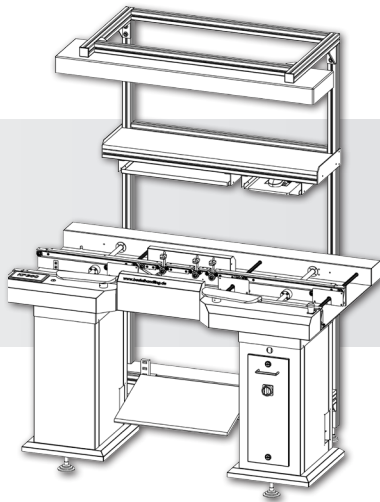
PB 500/3-AP HUB Arbeitsplatzsystem

Einsatzcharakteristik

Dient dem Transport und der Übergabe von Substraten / Leiterplatten in einer Fertigungslinie für Flachbaugruppen. Dieses Modul ist als Pufferstrecke für drei Leiterplatten, als Inspektions- und Reparaturplatz nach einem Tester, einer AOI oder zur Be- und Entladung von Produktionsanlagen einsetzbar. Im Inspektionsbetrieb wird bei einem „Schlecht“ - Signal von der Schnittstelle die Leiterplatte ausgehoben. Nachfolgende Leiterplatten, die als „Gut“ klassifiziert sind, können darunter weiterfahren. Nach der Inspektion kann der Bediener durch Quittierung mit „Gut“ oder „Schlecht“ die ausgehobene Leiterplatte weitertransportieren lassen. Beim Durchfahrbetrieb wird das „Gut“ / „Schlecht“ -Signal durchgereicht. Dieses Modul ist ein Handarbeitsplatz mit blendfreier Beleuchtung, Ablage für die Aufstellung von Flachbildschirmen mit integrierten ausziehbaren Ablagen für Tastatur und Computermaus, Fußablage und Armstützen.

Grundausrüstung

- Stabiler Aufbau; eigene Füße mit integriertem Schaltschrank
- Je Segment zwei parallel laufende Transportriemen mit je 3 mm Randaufgabe der Leiterplatte und Unterlaufschutz bis 0,6 mm
- Transportbreite mit Handrad einstellbar
- Zwei Betriebsarten
 - 1. Inspektionsbetrieb >> Aushub der „Fail“-PCB
Weitertransport nach Quittiersignal
 - 2. Durchlaufbetrieb >> Puffermöglichkeit für drei Leiterplatten
(Durchreichen des „Gut“ / „Schlecht“-Signals über Schnittstelle)
- Leiterplattenaushub im mittleren Bandsegment
- Stufenlos einstellbare Bandgeschwindigkeit für letztes Segment (Potentiometer), Übergabe zu n+1
- Integrierte Steuerung (Siemens S7-1200 Serie)
- Schnittstellen SMEMA, Siemens durch Adapterbox
- Eigene Stromversorgung



PB 500/3-AP HUB Arbeitsplatzsystem

Optionen

- Bidirektionaler Betrieb (Rücktransport nach links)
- Motorische Bereitstellung über Taster oder Bus (RS232, RS485, Ethernet)
- Sonderfarbe gemäß RAL
- Halteschienen für Sichtboxen; Ablagen für Werkzeug/Sichtboxen
- Abdeckhauben für erstes und drittes Transportmodul
- Aufklappbare Abdeckhaube für mittleres Transportmodul
- Zuschaltbares Schwarzlicht für mittleres Bandmodul
- Transportbreite bis 465 mm

Technische Daten

Außenabmessung	(L x B x H)	1.500 mm x 995 mm x 1.969 mm (Sonderabmessung möglich)
Maximale LP-Größe	(L x B)	400 mm x 365 mm
Minimale LP-Größe	(L x B)	80 mm x 50 mm
Breitenverstellung		50 mm bis 365 mm
Bauteilfreiheit unten		45 mm
Randauflage der Leiterplatte		3 mm
Übergabegeschwindigkeit	einstellbar	„0“ bis 15 m/min (stufenlos)
Transporthöhe	Standard	950 ± 20 mm
	Kundenwunsch	810 mm bis 990 mm
Elektrischer Anschluss		230 V / 50 Hz / 0,3 KVA
Farbe	Standard	RAL 9010-ESD (optional: RAL 9002-ESD, RAL 7035-ESD)
	Kundenwunsch	entsprechende RAL-Tabelle

